



IC150-5V Intermittent Switch “Without OFF” Mode (5VDC)

The intermittent switch has one push button and 3 LEDs to indicate low, high, intermittent speed mode (see fig 1.1).

On initial power up, the HERV is in Low speed mode and the first LED is ON. On button press, unit goes on high speed and switch indicates HI mode. To activate intermittent mode, press the button 2nd time. In intermittent mode, the HERV runs on low speed for 20 minutes which is followed by 40 minutes OFF. And the cycle continuous until the button is pressed again. When it is pressed, the HERV goes back to LO mode and 1st LED lit up. There is no OFF mode in this switch.

Only one intermittent switch can be used with multiple timer switches.

If all LEDs are flashing then, that is indication of error in the HERV. Please check installation manual for remedies.

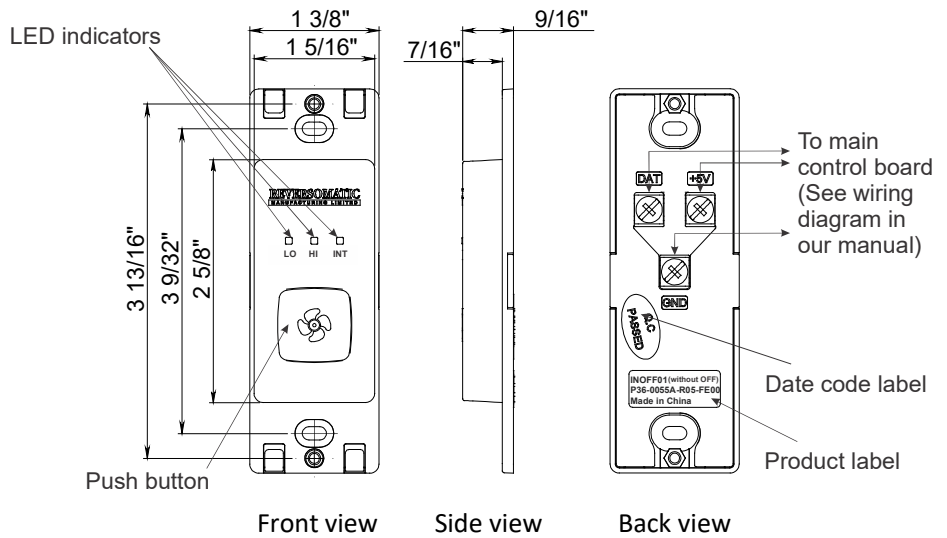


Fig 1.1 dimensional data

Installation can be done by mounting switch directly on dry wall (refer fig 2.1) or by installing it into electrical junction box (see fig. 2.2).

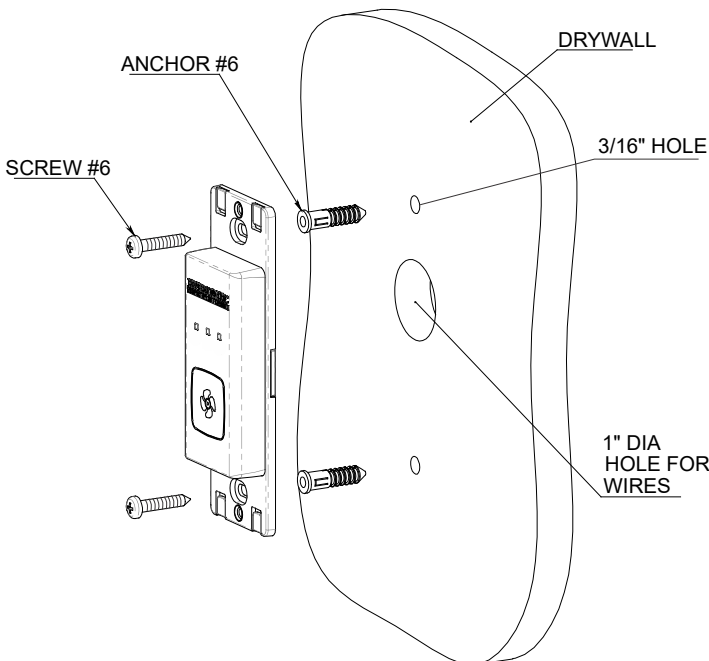


Fig 2.1 Installation on drywall

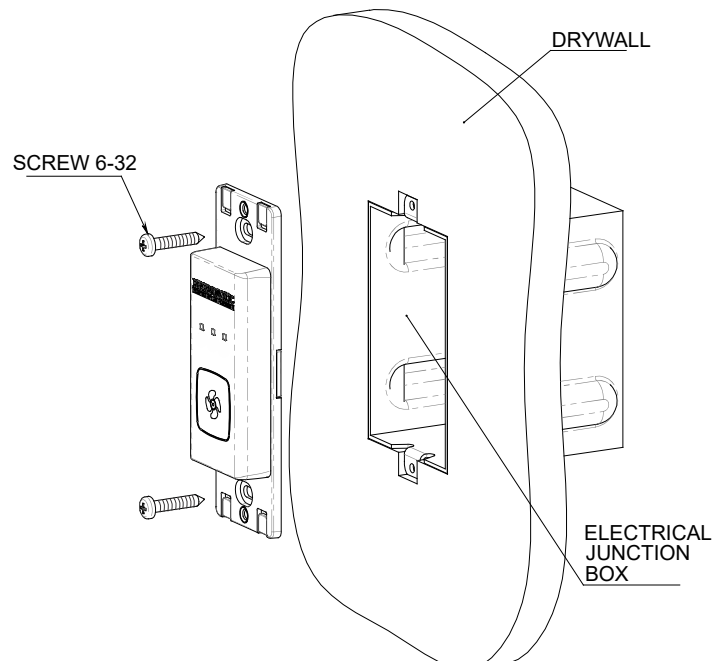


Fig 2.2 Installation with electrical box



IC150-5V Commutateur intermittent Mode « Sans OFF » (5VDC)

L'interrupteur intermittent a un bouton poussoir et 3 LED pour indiquer le mode de vitesse faible, élevée et intermittente (voir fig 1.1).

Sur la puissance initiale, l'unité est en mode basse vitesse et la première LED est ON. Sur la pression sur le bouton, l'unité passe à grande vitesse et le commutateur indique le mode HI. Pour activer le mode intermittent, appuyez sur le bouton 2ème fois. En mode intermittent, le HERV fonctionne à basse vitesse pendant 20 minutes, suivi de 40 minutes off. Et le cycle continu jusqu'à ce que le bouton soit appuyé à nouveau. Lorsqu'il est pressé, le HERV revient en mode LO et 1ère LED s'illumine. Il n'y a pas de mode OFF dans ce commutateur. Un seul commutateur intermittent peut être utilisé avec plusieurs commutateurs de minuterie. Si toutes les LED sont en chair et en os, c'est une indication d'erreur dans le HERV. Veuillez consulter le manuel d'installation pour les remèdes.

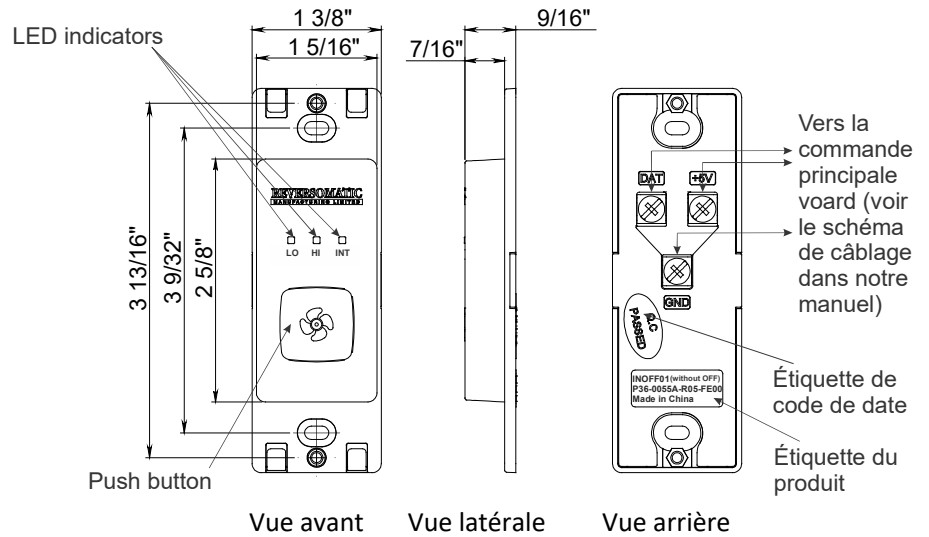


Fig 1.1 données dimensionnelles

L'installation peut se faire en montant directement sur le mur sec (voir fig 2.1) ou en l'installant dans une boîte de jonction électrique (voir fig. 2.2).

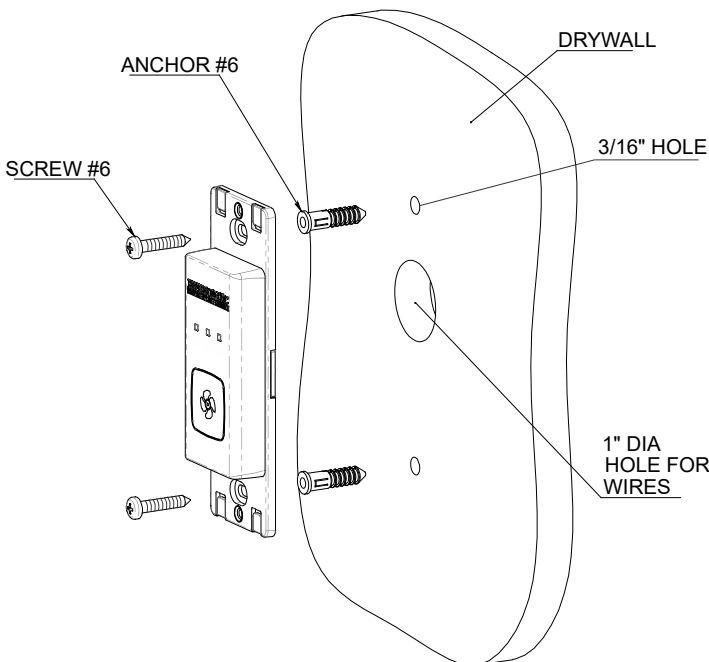


Fig 2.1 Installation sur cloison sèche

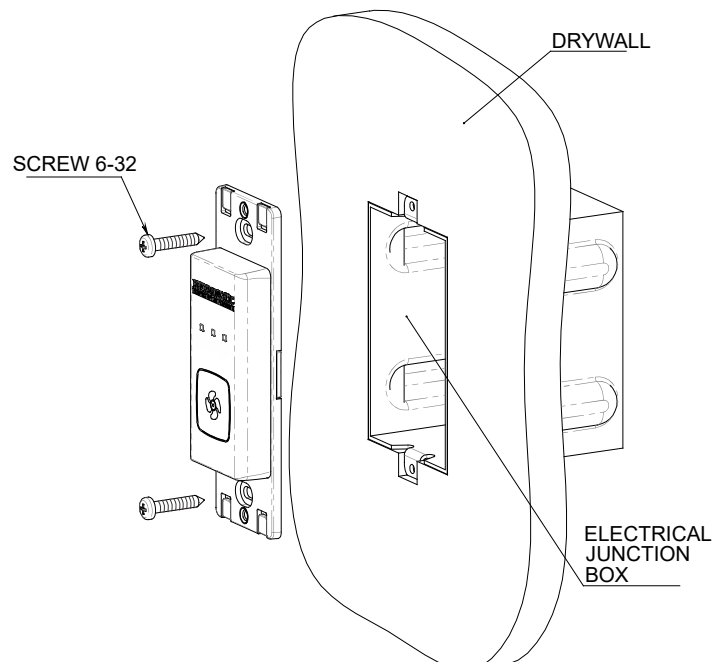


Fig 2.2 Installation avec boîte électrique