

# HD SERIES

## HD75

### FLOOR-TO-FLOOR IN-CEILING FAN TO TRANSFER HEATED OR COOLED AIR

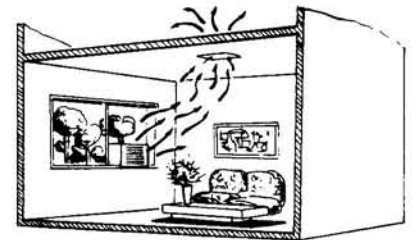
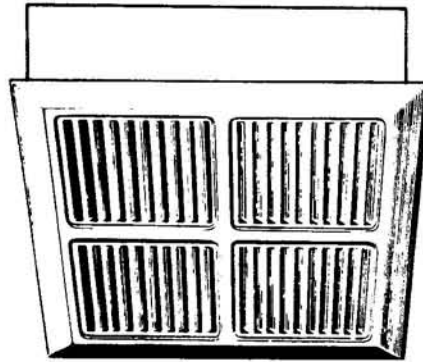
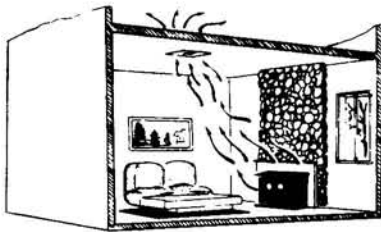


## HD75

### VENTILATEUR DE PLAFOND POUR TRANSFERER L'AIR CHAUFFE OU REFROIDI D'UN ETAGE A L'AUTRE

The HD75 Fan can be used to maximize the effects of your wood burning stove, by distributing the heat collected at the ceiling and moving it to unheated parts of the house, also it can be used during the summertime to distribute air conditioned air.

Il est possible de se servir du Ventilateur HD75 pour maximiser les effets de votre poêle à bois en distribuant la chaleur au plafond et en la déplaçant vers les zones non chauffées de la maison. Le Ventilateur HD75 peut aussi servir à distribuer l'air climatisé pendant l'été.



The HD75 FAN is another energy conservation device from Reversomatic Heating and Manufacturing Limited.

Le VENTILATEUR HD75 est une autre source de conservation d'énergie fabriqué par Reversomatic Heating and Manufacturing Ltd.

Design features are:

- HEAVY DUTY CONSTRUCTION WITH RECOGNIZED REVERSOMATIC QUALITY
- ENERGY CONSCIOUS MOTOR — ONLY .6 AMPS
- TOTALLY ENCLOSED, HEAVY DUTY, CONTINUOUS DUTY MOTOR
- VARIABLE AIR VOLUME REGISTER
- ATTRACTIVE BRUSHED ALUMINUM GRILLE
- TOTALLY SELF-CONTAINED — COMES COMPLETE WITH EVERYTHING YOU NEED
- MOVES 75 CUBIC FEET OF AIR PER MINUTE AT 1 STATIC PRESSURE
- EASILY INSTALLED IN CEILING JOISTS
- OPTIONAL SPEED CONTROL FOR VARIED VOLUME OF AIR
- QUIET OPERATION
- OPTION OF FIVE FOOT OR TEN FOOT LENGTH OF ALUMINUM FLEXIBLE PIPE

Voici ses caractéristiques:

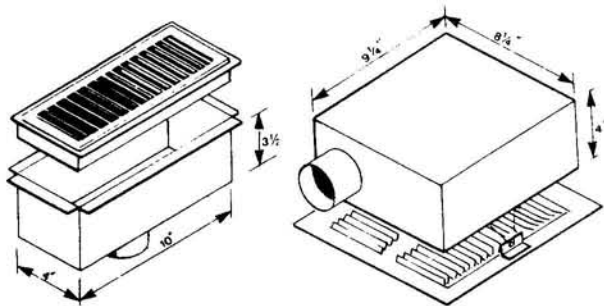
- CONSTRUCTION ROBUSTE AVEC LA QUALITE RECONNUE DE REVERSOMATIC
- MOTEUR QUI MENAGE L'ENERGIE — SEULEMENT .6 AMPS
- MOTEUR POUR TRAVAUX LOURDS TOTALEMENT RENFERME
- REGISTRE A VOLUME D'AIR VARIABLE
- ATTRAYANTE GRILLE EN ALUMINIUM BROSSE
- TOTALEMENT COMPLET AVEC TOUT CE QUE VOUS AVEZ BESOIN
- INSTALLATION FACILE DANS LES SOLIVES DU PLAFOND
- CONTROLE DE VITESSE FACULTATIF POUR VOLUME D'AIR VARIE
- OPERATION SILENCIEUSE
- TUYAU EN ALUMINIUM FLEXIBLE DE CINQ PIED OU DE DIX PIED DE LONGUEUR EN OPTION

## TECHNICAL DATA

The HD75 Fan "The Maximizer" is the perfect solution to heat distribution and ventilation. With this new kit it is now possible to heat entire areas of a house or a building that are directly over the source of heat from a woodburning stove or other solid fuel burning appliance.

The heavy duty blower moves 75 cubic feet of air a minute and is capable of travelling distances up to twenty-five feet to the outlet. The kit is complete with heavy duty Reversomatic blower, pipe, pipe clamps, universal boot, register, even the mounting screws.

By moving the accumulation of heat at the ceiling it greatly increases the efficiency of your source of heat. In the summertime the fan can be used to distribute that naturally cool air in basements to the upstairs. The optional speed control will help you select a desirable temperature.



## PARTS LIST

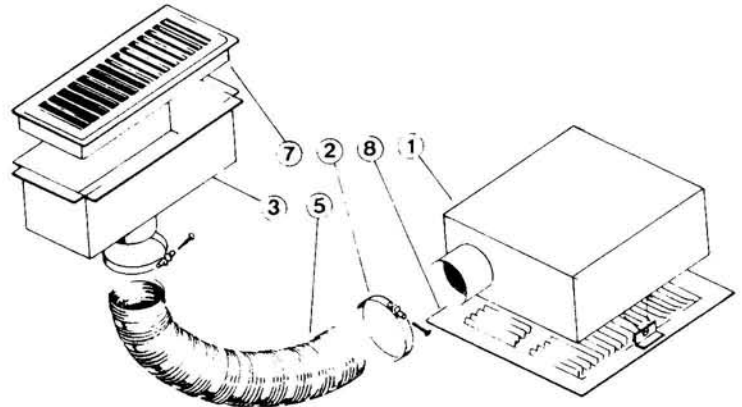
1. Fan Parts
2. 3" Clamps
3. 3" Universal Boot
4. SC 25 Optional Speed Control
5. 3" Flexible Aluminum Pipe
6. 1 1/2" Screws
7. Register
8. Aluminum Grille

## DONNEES TECHNIQUES HD75

Le Ventilateur HD75 est la solution parfait pour la distribution de chaleur et de ventilation. Avec ce nouveau ensemble il maintenant possible de chauffer toutes les zones d'une bâtiment qui est directement au dessus de la source de chaleur d'un poêle à bois ou d'un genre de fournaise.

Cet excellent ventilateur circule soixant Pieds<sup>3</sup> d'air par minute avec un maximum de vingt-cinq pieds de tuyau de decharge.

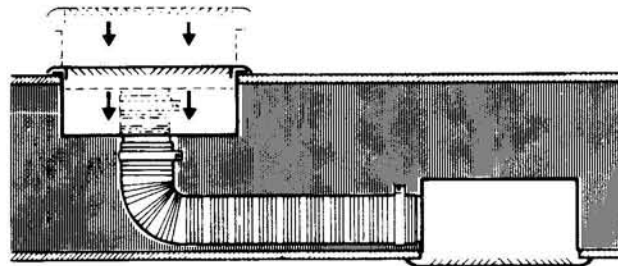
En distribuant l'accumulation de l'air chaud du plafond, il augmente l'efficacité de votre source de chaleur. Pendant l'ete ce ventilateur peut également distribuer l'air frais du sous sol aux étages superieurs. Le contrôle de vitesse facultatif peut vous aidez à selectionner une temperature desirable.



## LISTE DES PIECES

1. Pieces de ventilateur
2. Crampons 3"
3. Boitier Universel
4. Contrôle de vitesse facultatif SC 25
5. Tuyau en aluminium flexible 3"
6. Vis 1 1/2" Screws
7. Registre
8. Grille en aluminium

## INSTALLATION INSTRUCTIONS



## INSTRUCTIONS D'INSTALLATIONS

Cut a hole in the ceiling or wall 9 1/2 x 8 1/2 inches and a hole 10 1/4 x 4 1/4 inches in the area you wish the air moved to. The 10 1/4 x 4 1/4 hole is to accomodate the universal boot that houses the variable air volume register. Mount the fan with the 1 1/2" screws provided through the holes in the housing, making sure the discharge is in the direction desired. Make the connection between the universal boot and the fan with the three inch flexible aluminum pipe. Use the two pipe clamps to secure the pipe onto the collars of the universal boot and the fan. Run regular 110 volt house current to the fan and the Maximizer is ready to save you energy.

Couper un trou dans le plafond ou le mur de 9 1/2 x 8 1/2 pouces. Couper un toru de 10 1/4 x 4 1/4 pouces à l'endroit ou vous désirez que l'air circule. Ce trou de 10 1/4 x 4 1/4 sert à accommoder le boitier universel qui contient le registre à volume d'air variable. Montez le ventilateur avec les vis données désirée. Faites la connection entre le boitier universel et le ventilateur avec le tuyau d'aluminium flexible. Utiliser les deux crampons pour attacher le tuyau aux collets du boitier universel et du ventilateur. Faites passer un courant de 120V jusqu'au ventilateur et le Hd-F est prêt à vous faire économiser de l'énergie.